

Moduł MICO 2.4, 2-kanalowy

WE:24VDC WY:24V/1-2-3-4ADC

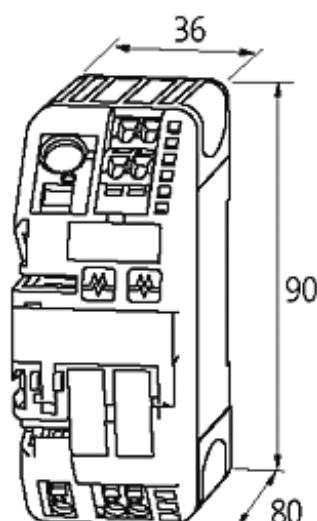
MICO 2.4

2 kanały

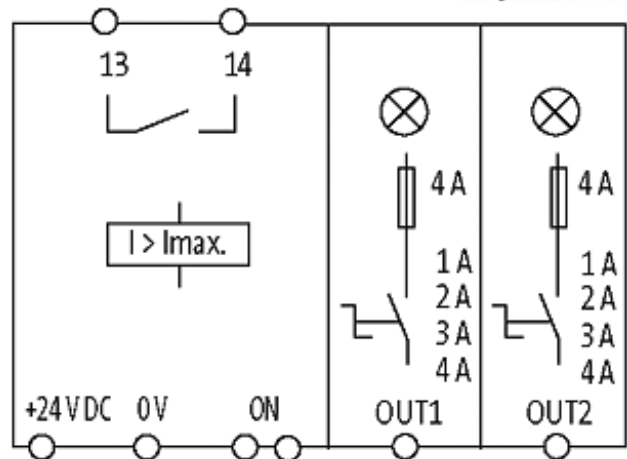
Ustawienie prądu 1, 2, 3, 4 A

[Link do produktu](#)

Ilustracje



stay connected



Ilustracja zastępcza

Dopuszczenia



Wejście

Napięcie robocze 24 V DC (18...30 V DC)

Wejścia kontrolne

Napięcie wejściowe (ON) 10...30 V DC

Długość impulsu (ON) min. 20 ms

Wyjścia kontrolera

Zbiornicze wyjście sygnałowe bezpotencjałowy 30 V AC / DC, 100 mA

Dane ogólne

Typ połączenia Zaciski sprężynowe

Zaciski wejściowe 1 × 16 mm²

Zaciski wyjściowe na wyjście 1 × 4 mm²

Zaciski sygnalizacyjne 2.5 mm²

Koncepcja mostkowania jednostronnie za pomocą zacisku sprężynowego lub zestawu mostkowego (max. 40 A)

Typ montażu Zatrask na szynie DIN TH35 (EN 60715)

Wymiary (wys. × szer. × gł.) 90×36×80 mm

Zakres temperatur 0...+55 °C (temp. składowania -40...+80 °C)

Wyjście

Regulacja prądu 1 A, 2 A, 3 A, 4 A, za pomocą wpuszczonego łącznika obrotowego, plombowanego

Zdolność włączeniowa max. 20 mF (na kanał)

Dane handlowe

EAN 4048879064828

eClass	27141901
Jednostka pakowania	1
Kod taryfy celnej	85363010
Kraj pochodzenia	CZ